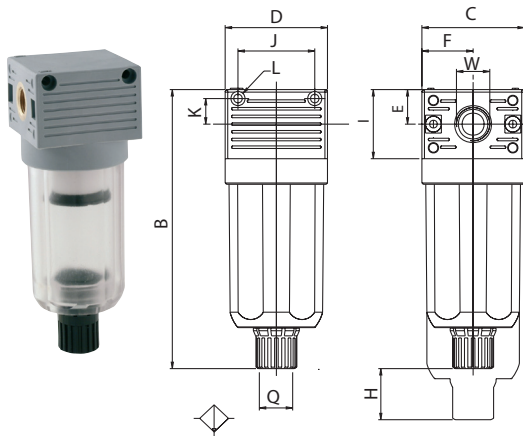


T010 MINI

FILTRO / FILTER



CODICI DEI PRODOTTI STANDARD A MAGAZZINO - STANDARD PRODUCTS AVAILABLE IN STOCK

Codice Code	Misura Size	Filetto Thread	Filtrazione Filtration	Portata Flow Rate
T010002201000	FIL 0	1/8	20 µm	800 NI/min
T010003201000	FIL 0	1/4	20 µm	800 NI/min

Dimensioni - Dimensions

B	C	D	E	F	H	I	J	K	L	W	Q
109	40	40	13.5	20	11	27	30	10	Ø X M3	1/8 - 1/4	1/8

Tabella dei codici di ordinazione - Article codes to be used for ordering

T 0 1 0 0 0 3 2 0 1 0 0 0

Filetto / Thread :
02= G1/8
03= G1/4

Grado di Filtrazione:
Filtration Grade:
1= 5µm
2= 20µm
3= 50µm

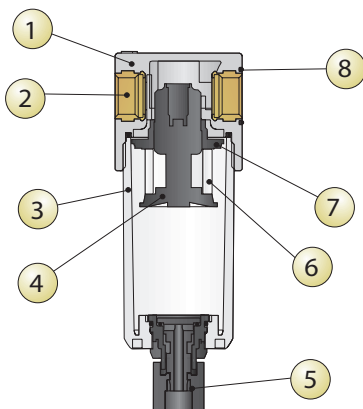
Tipologia di scarico
condensa:
Condensate exhaust
System
1= Semiautomatico
Manuale / Semiautomat
Manual

Caratteristiche Tecniche - Technical Characteristics

FLUIDO / FLUID
ATTACCO FILETTATO / THREADED FASTENING
GRADO DI FILTRAZIONE / FILTRATION GRADE
PORTATA A 6 BAR CON Δp 1 bar
6 bar FLOW RATE WITH Δp 1 bar
PRESSIONE MAX / MAXIMUM PRESSURE
TEMPERATURA / TEMPERATURE
POSIZIONE DI MONTAGGIO / ASSEMBLY POSITION
CAPACITA' TAZZA / BOWL CAPACITY
SCARICO CONDENSA / CONDENSATE EXHAUST

ARIA COMPRESSA / COMPRESSED AIR
1/8" - 1/4"
5µm - 20µm STANDARD 50µm
800 NI/min
15 bar
-10 / 50°C
VERTICALE / VERTICAL
17.5 cm³
MANUALE - SEMIAUTOMATICO
MANUAL - SEMI AUTOMATIC

Scheda Materiali - Specifications



- 1 Corpo in tecnopolimero
- 2 Inserto filettato in ottone
- 3 Tazza in tecnopolimero
- 4 Portafiltro in tecnopolimero
- 5 Scarico condensa in tecnopolimero
- 6 Cartuccia filtrante in PE
- 7 Centrifugatore in tecnopolimero
- 8 O-Ring in NBR

- 1 Technopolymeric Body
- 2 Brass Threaded insert
- 3 Technopolymeric Bowl
- 4 Technopolymeric Filter ring
- 5 Technopolymeric Condensate exhaust
- 6 PE Filtering cartridge
- 7 Technopolymeric Slinger
- 8 NBR O-Ring